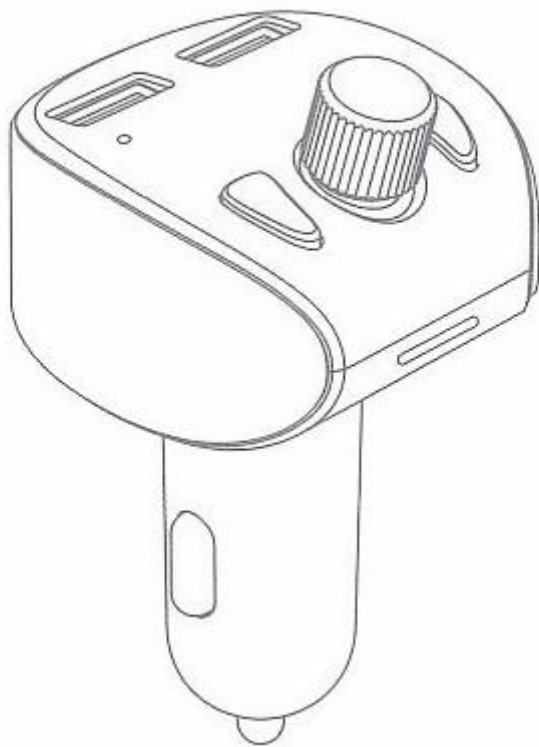


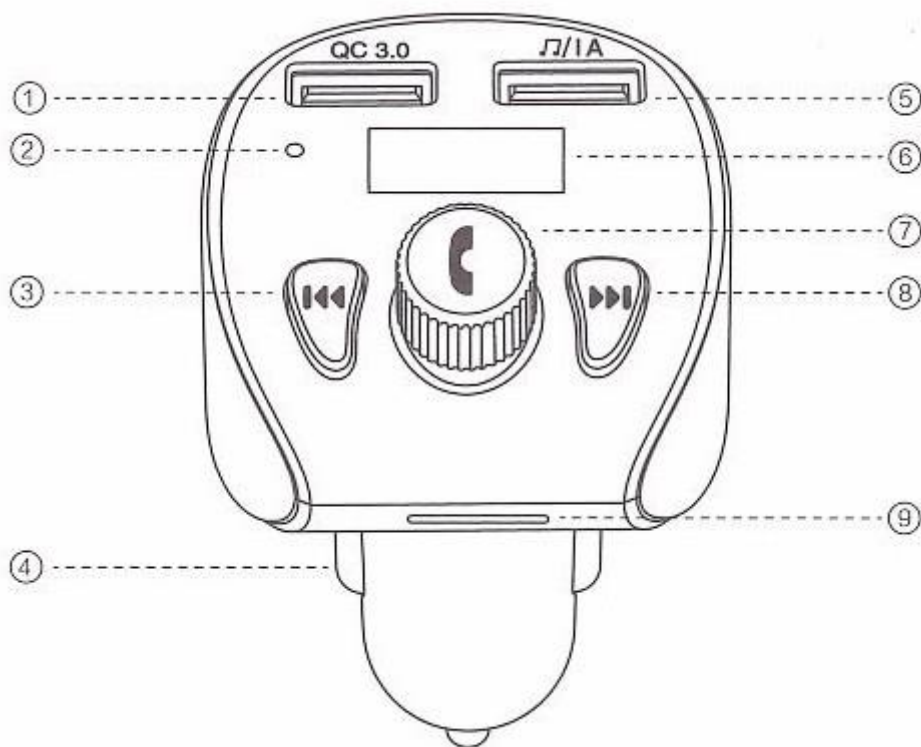
JOYROOM[®]



Használati útmutató

Köszönjük, hogy megvásárolta termékünket. Kérjük, a biztonságos használathoz olvassa el a használati utasításokat és őrizze meg jövőbeli használathoz.

Termék áttekintés



- | | |
|--------------------------|---------------------------------|
| 1. Gyorstöltő csatlakozó | 5. USB-s adathordozó csatlakozó |
| 2. Mikrofon | 6. LED kijelző |
| 3. Bal gomb | 7. Multi funkciós gomb |
| 4. Fém repesz | 8. Jobb gomb |
| | 9. SD kártyaolvasó |

Termék leírás

Modell: JR-CL02

Bluetooth verzió: V5.0

Hatótávolság: ≤ 10m

Töltés kijelző: adat kijelzés

Bementi feszültség: 12~14V

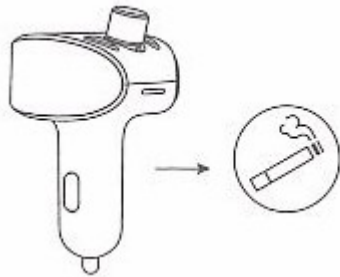
QC 3.0 kimenet: 5V/3A, 9V/2A, 12V/1.5A

Termék méret: 47*48.5*86mm

Tömeg: 48g

Használati módszerek

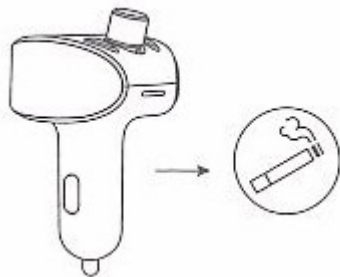
1. Mobiltelefon csatlakoztatása az autó hangszórójához
 - a. Helyezze a JR-CL02 terméket a szivargyújtóba.



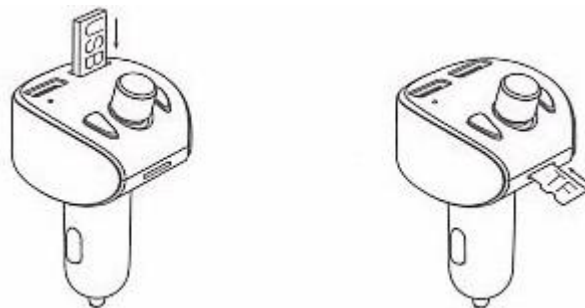
- b. Nyissa meg a Bluetooth kapcsolatokat a telefonkészülékén és keresse meg a „CAR” nevű eszközt a csatlakozáshoz.
- c. Állítsa az autó rádiójának a frekvenciáját a termék által jelzettre. (Kérjük, tartsa az FM frekvenciát 87.5 és 108.0 MHz között.)
- d. Sikeres kapcsolódás után elkezdhet zenét hallgatni.

2. USB adathordozó / SD kártya

- a. Helyezze a JR-CL02 terméket a szivargyújtóba.



- b. Helyezze az USB adathordozót az erre kijelölt USB csatlakozóba/ Helyezze az SD kártyát az SD kártyaolvasóba.



- c. Csatlakozzon a megfelelő frekvenciára. Elkezdhet zenét hallgatni.

Váltás a zenelejátszási módszerek között

Nyomja a bal oldali gombot 2 másodpercig, a Bluetooth / USB adathordozó / SD kártya közti váltáshoz.

Telefonhívás

Nyomja meg a multifunkció gombot a bejövő hívás felvételéhez.

Tartsa nyomva a multifunkció gombot 2 másodpercig a bejövő hívás elutasításához.

Nyomja meg a multifunkció gombot a bejövő hívás elutasításához.

Nyomja meg a multifunkció gombot 2 gyorsan egymás után az utolsó szám visszahívásához.

Zenelejátszás

Nyomja meg a bal oldali gombot az előző szám lejátszásához.

Nyomja meg a jobb oldali gombot az következő szám lejátszásához.

Nyomja meg a multifunkció gombot a zene megállításához.

Nyomja meg a multifunkció gombot a zene elindításához.

Figyelem

1. Amikor a telefonkészüléke Bluetooth kapcsolatban van, az eszközzel kérjük, győződjön meg arról, hogy a rádió a megfelelő frekvenciára van állítva. Kérjük, tartsa a frekvenciát 87.5 és 108.0 MHz között.
 - a. Elektromágneses interferencia történhet, amikor az autó alagúton halad át vagy olyan területeken ahol gyenge a jel. Kérjük, ne állítsa át a frekvenciát, a lejátszás visszaáll, amint elhagyja ezt a területet.
 - b. Ha a hang zavarossá válik, amikor a megszökött helyről új területre érkezik, akkor állítsa a frekvenciát egy üres tartományba.
2. Amikor az USB adathordozó / SD kártyát behelyezi, kérjük, győződjön meg arról, hogy az autó rádiója be van kapcsolva.
3. A termék memóriája eltárolja az utolsó lejátszást és onnan folytatja, amikor újra bekapcsolja a rádiót.

Hibaelhárítás

Ha nem tud bluetooth kapcsolatot létesíteni az eszközzel kérjük, próbálja meg a következő lépéseket:

1. Kérjük, ellenőrizze, hogy a telefonja Bluetooth funkciója be van kapcsolva és rendeltetésszerűen működik.
2. Kérjük, ellenőrizze, hogy a termék nincs e csatlakoztatva másik telefonkészülékhez. Ha ez sem segít, kérjük, törölje az előző kapcsolatokat és próbálja újra.

Biztonsági előírások

1. Óvja a terméket leeséstől és ütődésektől. Ne próbálja szétszerelni vagy módosítani a terméket, mert ez meghibásodáshoz vezethet.
2. Ne tárolja a terméket nyirkos helyen. Óvja a folyadékoktól.
3. Ne tegye a terméket gyulladás veszélyes helyre vagy hőforrás közelébe.
4. Tartsa gyermekektől elzárva.
5. Ne helyezzen az USB csatlakozóba idegen tárgyakat, mert az az eszköz rövidre zárásához vezethet.
6. Ne használja az eszközt viharban, mert ez megzavarhatja az eszköz normál működését.