



Tronsmart T7 Mini Bluetooth vezeték
nélküli hangszóró

Felhasználói kézikönyv

A csomag tartalma

- 1 x T7 Mini hangszóró
- 1 x Aux-in kábel
- 1 x C típusú töltőkábel
- 1 x felhasználói kézikönyv

Műszaki adatok

Modell: T7 Mini

Vezeték nélküli verzió: 5.3

Vezeték nélküli profil: Vezeték nélküli profil: HSP / HFP / A2DP /AVRCP

Audiokodek: SBC

Hatótávolság: Legfeljebb 18 m (nyílt térben)

Vízállóság: IPX7

Kimeneti teljesítmény: 15W

Tápellátás: 5V/1A, C típusú porton keresztül

Frekvenciatartomány: 20Hz - 20kHz

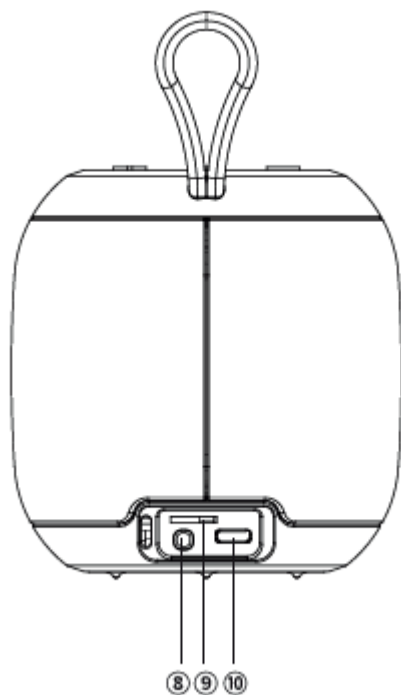
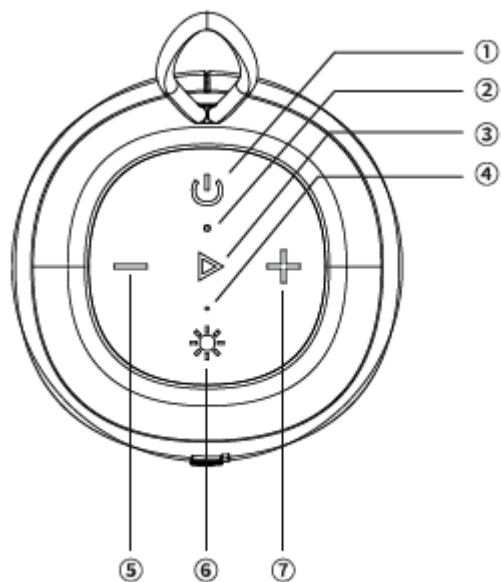
Újratölthető akkumulátor: 2500 mAh

Lejátszási idő: (a hangerőtől és a hangtartalomtól függően)

Legfeljebb 18 óra (LED-kijelző kikapcsolva)







Legfeljebb 8 óra (LED-kijelző bekapcsolva)

Töltési idő: A töltés időtartama: kb: 3 óra



Gombok

- ① Be-/kikapcsolás
- ② Bekapcsolás/töltés/Bluetooth kijelző
- ③ Lejátszás/szünet
- ④ Mikrofon
- ⑤ Hangerő -
- ⑥ LED háttérvilágítás kijelzője
- ⑦ Hangerő +
- ⑧ Aux-in port
- ⑨ TF/SD kártyahely
- ⑩ C típusú töltőport

	Nyomja meg és tartsa lenyomva 2 másodpercig, hogy aktiválja a
	Nyomja meg és tartsa lenyomva 2 másodpercig a kikapcsoláshoz
	Nyomja meg egyszer a gombot a vezeték nélküli, a TF-kártya és az Aux bemenet közötti üzemmódváltáshoz.
	Nyomja meg kétszer a sztereó párosításba való belépéshez/kilépéshez.
	Nyomja meg egyszer a lejátszáshoz vagy a zene szüneteltetéséhez
	Dupla koppintás a hangalapú asszisztens aktiválásához
	Nyomja meg egyszer a gombot a hívás fogadásához vagy befejezéséhez
	Hívás elutasításához tartsa lenyomva 2 másodpercig a gombot
	Nyomja meg és tartsa lenyomva 8 másodpercig, hogy visszaállítsa a
	Nyomja meg egyszer a LED kijelző be/ki kapcsolásához.
	Nyomja meg a hangerő növeléséhez
	Nyomja meg kétszer a következő zeneszámra való ugráshoz
	Nyomja meg a hangerő csökkentéséhez
	Nyomja meg kétszer az előző zeneszámra való áttéréshez
	Nyomja meg és tartsa lenyomva 2 másodpercig a készülékről való leválasztáshoz.

Figyelem!

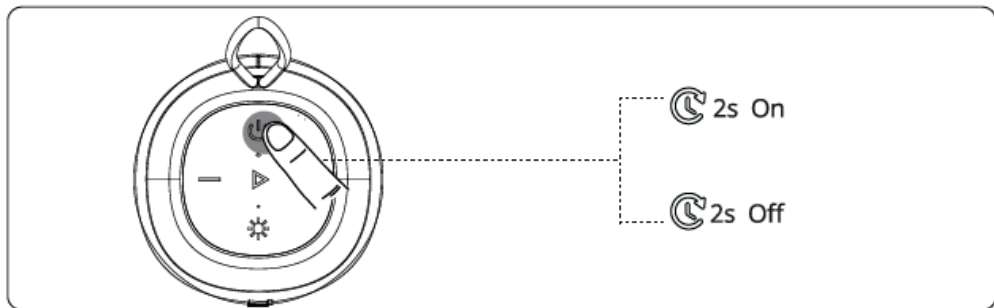
- A hangerő szinkronizálása KIZÁRÓLAG iOS-eszközökkel történik.
- Ha a hangerő nem szinkronizálható a hangszóró és a telefon között egyes Android-eszközökön, akkor a hangszóró és a telefon hangerejét is szinkronban kell beállítani.
- A legutóbbi lejátszási mód automatikusan átvált a bekapcsoláskor.

A

1. Be/ki

Be: Tartsa lenyomva 2 másodpercig

Kikapcsolva: Tartsa 2 másodpercig

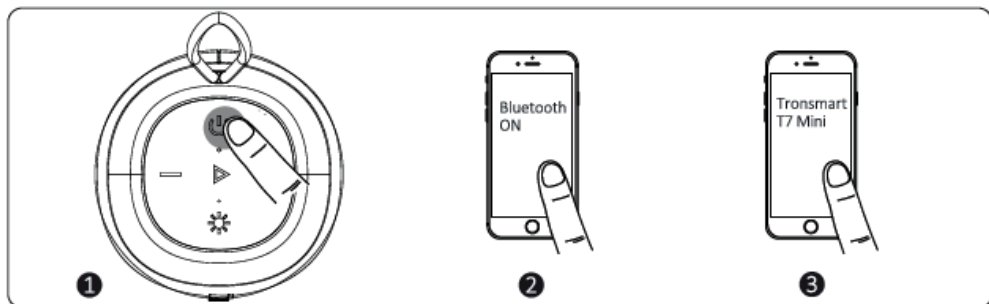


Be: Fehér jelzés bekapcsolva

Kikapcsolva: Piros kijelző bekapcsolva

2. Csatlakozás

Keresse meg és kattintson a "Tronsmart T7 Mini" gombra a csatlakozáshoz.

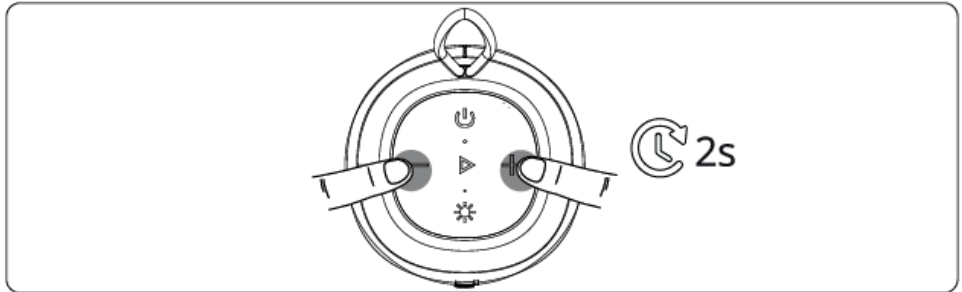


Párosítás: Kék jelzőfény villog

Csatlakoztatva: Kék jelzőfény világít

3. Kikapcsolás

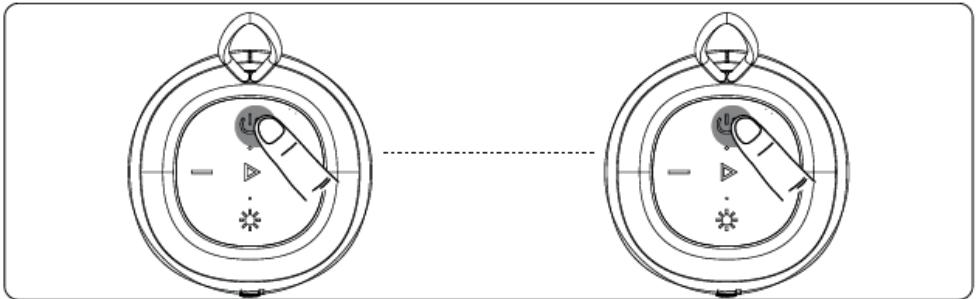
Csatlakozzon egy másik eszközhöz, vagy tartsa lenyomva a "+" és a "-" gombot 2 másodpercig a készülékről való leválasztáshoz.



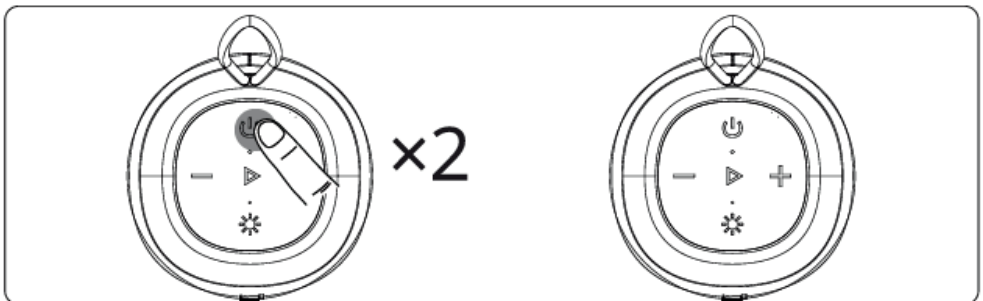
4. TWS üzemmód

Csatlakoztasson 2 Tronsmart T7 Mini hangszórót, hogy erőteljes sztereó hangzást élvezhessen.

1) Kapcsolja be mindkét hangszórót. Győződjön meg róla, hogy mindkét hangszóró párosítási módba lépett.

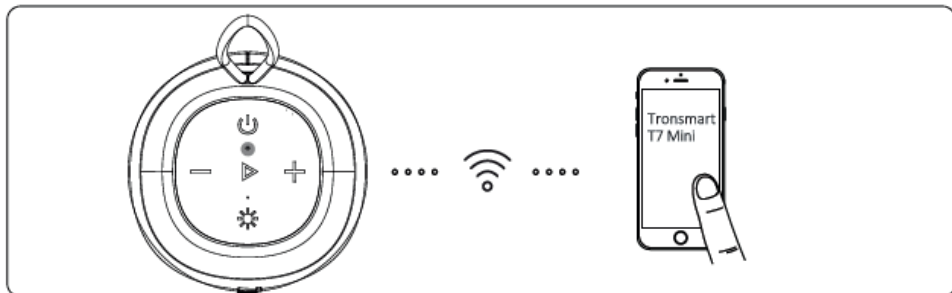


2) Nyomja meg kétszer az egyik hangszóró (fő hangszóró) bekapcsológombját a sztereó párosítási módba való belépéshez (a fehér kijelző villog). Nyomja meg kétszer a gombot a kilépéshez.



3) A sikeres párosítás után az elsődleges hangszóró jelzője fehéren világít, míg a másodlagos hangszóró jelzője 3 másodpercenként egyszer fehéren villog.

4) A kapcsolat létrehozásához keresse meg a "Tronsmart T7 Mini" nevű hangszórót, és kattintson rá.



Fő hangszóró: Kék kijelző bekapcsolva

Másodlagos hangszóró: A kék kijelző 3 másodpercenként egyszer villog.

Figyelem!

Hívás csak a fő hangszórón fogadható.

5. Aux-in üzemmód

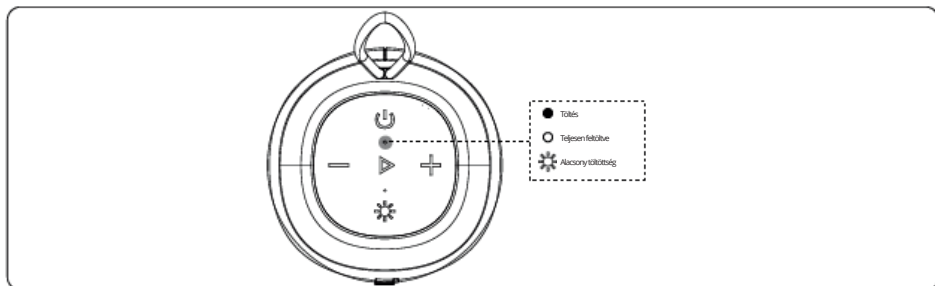
Egyszerűen csatlakoztassa a hangszórót egy vezetékes eszközhöz egy 3,5 mm-es jack audiokábel segítségével.

Megjegyzés: Az audiokábel csatlakoztatásakor a hangszóró automatikusan Aux-in üzemmódba kapcsol.

6. TF/Micro SD kártyahely mód

A hangszóró TF/Micro SD kártyáról fog zenét lejátszani, ha a kártyát behelyezi a nyílásba.

7. Jelző



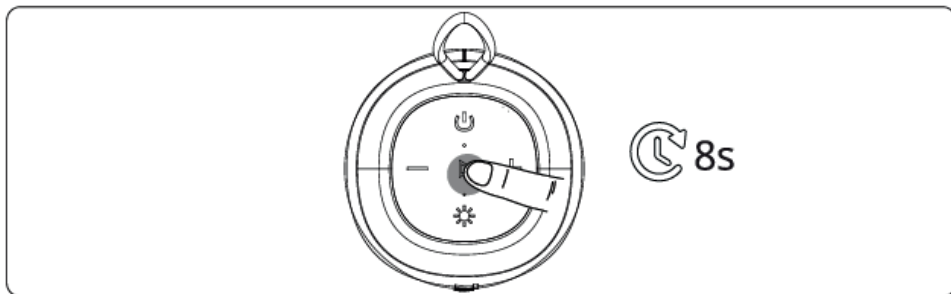
Piros kijelző lassan villog: alacsony akkumulátor töltöttség

Piros jelzőfény világít: töltés

Piros jelzőfény kialszik: Teljesen feltöltve

8. Visszaállítás

Tartsa lenyomva a Play/Pause gombot 8 másodpercig a visszaállításhoz. A sikeres visszaállítás után a hangszóró kikapcsol.



9. Automatikus kikapcsolás

A hangszóró 10 perc után automatikusan kikapcsol, ha nincs párosítva semmilyen eszközzel. Ha az akkumulátor töltöttsége alacsony, a hangszóró szintén automatikusan kikapcsol.

Tisztítás és karbantartás

- Ne használjon semmilyen tisztítószert vagy tisztítószeret a termék tisztításához.
- Ne szerelje szét a terméket. A termék nem tartalmaz a felhasználó által szervizelhető alkatrészeket.
- Ne ejtse le a terméket, és a legjobb teljesítmény érdekében óvatosan kezelje.
- A terméket száraz helyen tárolja. A termék burkolatán por, szennyeződés és nedvesség halmozódhat fel, ha a terméket nem barátságos helyen tárolja.
- Ne dobja a terméket tűzbe, mert az akkumulátor felrobbanhat vagy szivároghat.

Biztonsági óvintézkedések

Töltés előtt ellenőrizze, hogy a készülék érintkezői tiszták-e.

Soha ne hagyja felügyelet nélkül a készüléket használat és töltés közben.

Gondoskodjon arról, hogy vészhelyzetben gyorsan le tudja választani a készüléket az áramforrásról.

Soha ne tegye ki a készüléket magas hőmérsékletnek.

A készüléket száraz és jól szellőző helyen töltsse, távol a következő helyektől más tárgyaktól legalább 1 m távolságot tartson.

Soha ne takarja le a készüléket töltés közben.

Soha ne használjon tápegységet, töltőállomást, kábeleket stb. a gyártó ajánlása és jóváhagyása nélkül.

Vigyázzon a tulajdonára, a készülék nehezen oltható cellákkal van felszerelve, szerelkezzen fel oltólappal.

Egyszerűsített megfelelőségi nyilatkozat

Gyártó: Hong Kong Geekbuying Information Technology LTD

Címe: 5 Floor 1 Building, No. 47, Kengwei Avenue, Shangwu Community, Shiyan Street, Baoan District, Shenzhen, Guangdong, Guangdong, P.R. Kína

A termék megfelel a rádióberendezések forgalmazására vonatkozó tagállami jogszabályok harmonizációjáról és az 1999/5/EK irányelv hatályon kívül helyezéséről szóló, 2014. április 16-i 2014/53/EU európai parlamenti és tanácsi irányelvnek.

A megfelelőségi nyilatkozat elérhető a következő címen:

<https://files.innpro.pl/Tronsmart>

Rádiófrekvencia: 2400-2483,5 MHz.

Maximális rádiófrekvenciás teljesítmény: 11dBm

Környezetvédelem



Az európai uniós irányelvvvel összhangban címkézett elektronikai hulladékot nem szabad más települési hulladékkal együtt elhelyezni. A hulladékot elkülönítve kell gyűjteni és a kijelölt pontokon újrahasznosítani. A megfelelő ártalmatlanítással megelőzheti a környezetre és az emberi egészségre gyakorolt esetleges negatív következményeket. A használt berendezések gyűjtési rendszere megfelel a hulladékártalmatlanításra vonatkozó helyi környezetvédelmi előírásoknak. Erről a témáról részletes tájékoztatást az önkormányzatnál, a hulladékkal kezelő telepen vagy a termék vásárlása szerinti üzletben kaphat. A termék megfelel az Európai Unió (EU) úgynevezett új megközelítésű, biztonsági, egészségügyi és környezetvédelmi kérdésekre vonatkozó irányelveinek, amelyek meghatározzák a felderítendő és megszüntetendő veszélyeket.



Ez a dokumentum a gyártó által készített eredeti használati utasítás fordítása.

A terméket a felhasználónak rendszeresen karbantartania (tisztítania) kell, vagy a felhasználó költségén és saját költségén szakszervizben. Amennyiben a használati utasításban nincs a szükséges ciklikus karbantartási vagy szervizelési műveletekre vonatkozó információ, a termék fizikai állapotának a fizikailag új terméktől való eltérését rendszeresen, legalább hetente egyszer értékelni kell. Ha bármilyen eltérést észlelnek vagy találnak, sürgősen meg kell tenni a karbantartási (tisztítási) vagy szervizintézkedéseket. A megfelelő karbantartás (tisztítás) és az eltérő állapot észlelésekor történő reagálás elmulasztása a termék maradandó károsodását eredményezheti. A garanciavállaló nem felel a gondatlanságból eredő károkért.

LI-ION akkumulátorok esetében

A készülék LI ION (lítium-ion) újratölthető akkumulátorral van felszerelve, amely a finális és kémiai felépítéséből adódóan idővel és a használat során öregszik. A gyártó a maximális üzemi időt laboratóriumi körülmények között adja meg, ahol a készülék számára optimális működési feltételek vannak jelen, és maga az akkumulátor új és teljesen feltöltött. A valóságban az üzemi idő eltérhet az ajánlatban megadottaktól, és ez nem a készülék hibája, hanem a termék jellemzője. Az akkumulátor maximális élettartamának fenntartása érdekében nem ajánlott az akkumulátort 3,18 V-nál vagy a teljes kapacitás 15%-ánál kisebb feszültségre lemeríteni. Alacsonyabb értékek, például 2,5V egy cellánál tartósan károsítja azt, és erre a garancia nem terjed ki. Ha egy hónapnál hosszabb ideig nem használja az akkumulátort vagy az egész készüléket, töltsse fel az akkumulátort 50%-ra, és kéthavonta rendszeresen ellenőrizze a töltöttségi szintjét. Az akkumulátort és a készüléket száraz, naptól és negatív hőmérséklettől védett helyen tárolja.

LIPO akkumulátorok esetén

A készülék LI PO (lítium-polimer) akkumulátorral van felszerelve, amely a fizikai és kémiai felépítéséből adódóan az idő múlásával és a használat során öregszik. A gyártó a maximális működési időt laboratóriumi körülmények között adja meg, ahol a készülék számára optimális működési feltételek vannak jelen, és maga az akkumulátor új és teljesen feltöltött. Az üzemi idő a valóságban eltérhet az ajánlatban megadottaktól, és ez nem a készülék hibája, hanem a termék jellemzője. Az akkumulátor maximális élettartamának megőrzése érdekében nem ajánlott az akkumulátort 3,5 V vagy a teljes kapacitás 5%-a alá lemeríteni. Az alacsonyabb értékek, például 3,2V egy cellánál tartósan károsítja azt, és erre a garancia nem terjed ki. Ha egy hónapnál hosszabb ideig nem használja az akkumulátort vagy az egész készüléket, töltsse fel az akkumulátort 50%-ra, és kéthavonta rendszeresen ellenőrizze a töltöttségi szintjét. Az akkumulátort és a készüléket száraz, naptól és negatív hőmérséklettől védett helyen tárolja.