

Kézikönyvek+ — Egyszerűsített felhasználói kézikönyvek.



SYOSIN Q07 Ring Light szelfi bot Útmutató

[itthon](#) » [SYOSIN](#) » SYOSIN Q07 Ring Light szelfibot Útmutató



Tartalom

1 szelfi bot

1.1 Használati utasítás

1.2 Ki- és betöltés 1.3

Csereakkumulátor 1.4

Használat

1.5 Nyissa ki az

állványt 1.6

Lámpa üzemmód 1.7 A

lámpa paraméterei 1.8 A

gyűrűs lámpa célja 1.9 A

lámpa használata

1.10 Műszaki adatok 1.11 RFMIND

2 Dokumentumok / Források

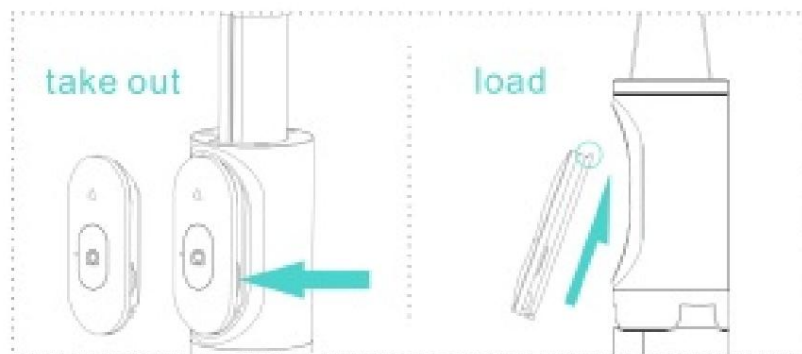
3 kapcsolódó bejegyzés

selfie stick

Használati útmutató

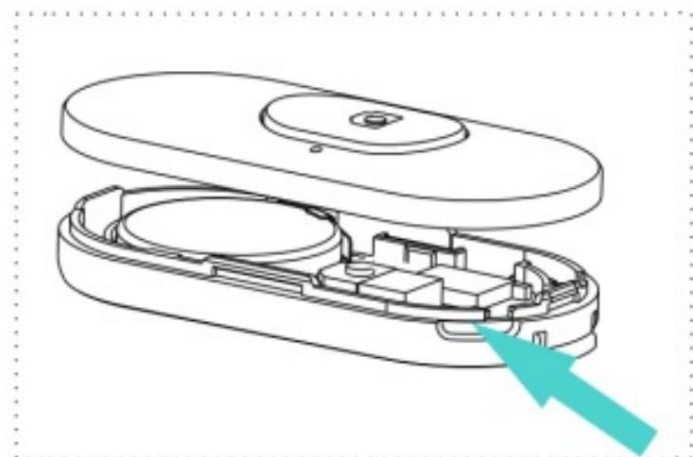
Ki- és berakodás

Ki- és berakodás



pót elem

Vágja ki a bal oldali horonyból Nyissa ki a távirányító fedelét.

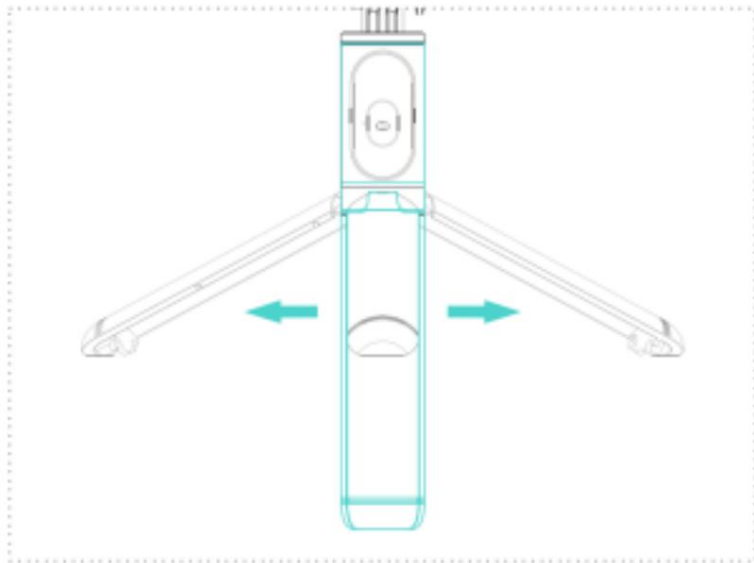


Hogyan kell használni

1. Bekapcsolás: Tartsa lenyomva a kamera gombot 3 másodpercig a bekapcsoláshoz.
2. Bluetooth párosítás: a jelzőfény 4 másodpercig villog a párosítási állapotba lépéshez, a kék jelzőfény a párosítási állapot villog, a mobiltelefon segítségével keresse meg a megfelelő „szelfi” kifejezést, és a sikeres párosítás után a kék jelzőfény kialszik.
3. Fénykép készítése: Amikor a szelfi csatlakozik a mobiltelefonhoz, nyomja meg röviden a kamera gombot és a kék gombot fény villog.
4. Nincs párosítás: Indítás után, párosítás nélküli állapotban, 5 perc után automatikusan leáll. nincs művelet.
5. Párosítás: A telefon bekapcsolása után, amikor a Selfie csatlakoztatva van a telefonhoz, alvó állapotba kerül, ha 10 percig nem történik művelet, és további 10 perc elteltével automatikusan kikapcsol.
6. Kikapcsolás: Bekapcsolás és alvó üzemmódban nyomja meg és tartsa lenyomva 3 másodpercig a fényképezőgép gombot a kikapcsoláshoz, a jelzőfény villog és kialszik.

Nyissa ki az állványt

Nyissa ki kifelé a fogantyú pozíciójában, átválthat állvány üzemmódra.



Lámpa üzemmód

Fehér fény: lágy, közepes, fényes;
Meleg fény: puha, közepes, fényes;
Fehér és meleg fény: lágy fény, közepes fény, erős fény.

A lámpa paraméterei

Fehér fény színhőmérséklete : 6500K 28 db Meleg
fény színhőmérséklete : 2900K 28db Lámpa
teljesítménye : 0,2W/db

1. Maximális üzemi áram :1A 2.

Alaplap készenléti áram : <50uA

3. Alaplap lekapcsolási feszültsége : Az akkumulátorvédő tábla döntése

4. Az alaplap töltőárama és feszültsége: 1A/5V

A gyűrűs lámpa célja



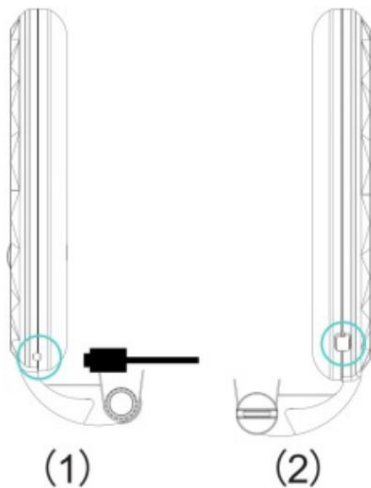
Az élő adásban szebb, kiemelve az ember ötdimenziós érzékét, és védi a szemét; Használható asztali lámpaként, kültéri lámpaként és egyéb sokoldalúan használható dologként is.

Hogyan kell használni a lámpát

(1) ábra Akkumulátor: 1200 mAh

Maximális energiahasználati idő: 2,0 óra

Könnyű töltési idő: 180 perc



(2) ábra: Tartsa lenyomva a gombot a világítás bekapcsolásához, majd nyomja meg a tompításhoz; hosszan lenyomva kapcsolja ki a lámpát, és emlékezzen a lámpa kikapcsolása előtti állapotra.

Műszaki adatok

- Fő anyag: ABS + alumínium ötvözet
- Szerelési ülés: 60-98mm
- Tárolási mérete: 195 mm
- Hossza meghosszabbítva: 798 mm
- Termék hivatkozás: 195 * 160 * 63 mm
- A termék súlya: 368 g
- Elem: CR1632 (cserélhető)

(Az akkumulátort nem szabad kitenni napfénynek, tűznek vagy hasonló túlmelegedésnek.)



Az Android 4.2.2 és az iPhone ios 5.0 és újabb verzióival kompatibilis szelfi stick (Android-eszközök: ha módosítja a „Hangerő gomb funkciót”, feltétlenül állítsa be alapértelmezettre, vagy „Készítsen képet”, hogy a szelfi bot normál fekvésben maradjon)

Köszönöm a támogatásod!



A Szövetségi Kommunikációs Bizottság (FCC) nyilatkozata. Ez az eszköz megfelel az FCC-szabályok 15. részének. A működésre a következő két feltétel vonatkozik: (1) Ez az eszköz nem okozhat káros interferenciát, és (2) ennek az eszköznek el kell viselnie minden interferenciát, beleértve a nem kívánt működést okozó interferenciát is. Megjegyzés: Ezt a berendezést tesztelték, és úgy találták, hogy megfelel a B osztályú digitális eszközökre vonatkozó határértékeknek, az FCC-szabályok 15. része szerint. Ezeket a határértékeket úgy alakították ki, hogy ésszerű védelmet nyújtsanak a káros interferencia ellen lakossági telepítés során. Ez a berendezés rádiófrekvenciás energiát állít elő, használ és sugározhat ki, és ha nem az utasításoknak megfelelően telepítik és használják, káros interferenciát okozhat a rádiókommunikációban. Nincs azonban garancia arra, hogy egy adott telepítés során nem lép fel interferencia. Ha ez a berendezés káros interferenciát okoz a rádió- vagy televízióvetelben, ami a berendezés ki- és bekapcsolásával állapítható meg, a felhasználót arra ösztönzik, hogy próbálja meg kiküszöbölni az interferenciát az alábbi intézkedések közül egy vagy több segítségével:

- Irányítsa át vagy helyezze át a vevőantennát.
- Növelje a távolságot a berendezés és a vevő között.
- Csatlakoztassa a berendezést a vevőegységtől eltérő áramkörön lévő aljzathoz.
- Kérjen segítséget a kereskedőtől vagy egy tapasztalt rádió-/TV-szerelőtől.

Figyelmeztetés: Az eszközön a Fellowes Inc. által kifejezetten nem jóváhagyott változtatások vagy módosítások érvényteleníthetik az FCC engedélyét az eszköz üzemeltetésére. Megjegyzés: A gyártó nem vállal felelősséget a berendezés jogosulatlan módosítása által okozott rádió- vagy TV-interferenciáért. Az ilyen módosítások érvényteleníthetik a felhasználó jogosultságát a berendezés üzemeltetésére.

RF expozíciós nyilatkozat: Az eszköz megfelel a rádiófrekvenciás kitettség követelményeinek, és korlátozás nélkül telepíthető és használható.

Dokumentumok / Források

	SYOSIN Q07 Ring Light szelfi bot [pdf] Útmutató Q07, IDH-Q07, IDHQ07, Q07, gyűrűs fényű szelfibot
--	--