



JINYI UV-601 körömfúró felhasználói kézikönyv

[ittthon](#) » [JINYI](#) » [JINYI UV-601 körömfúró Felhasználói kézikönyv](#)



Tartalom

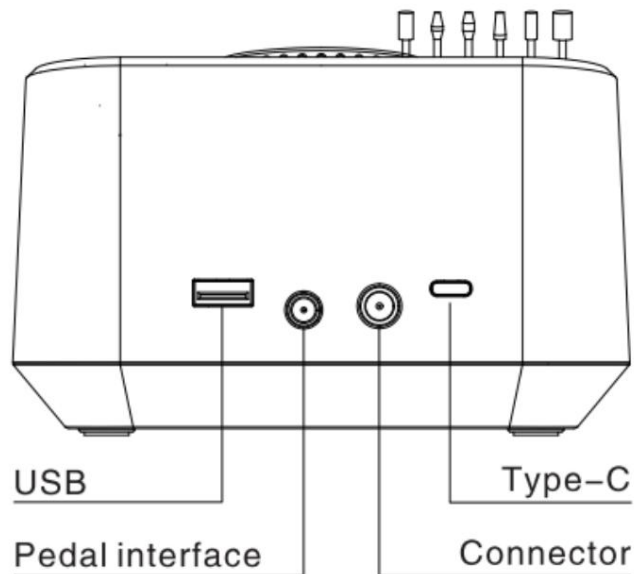
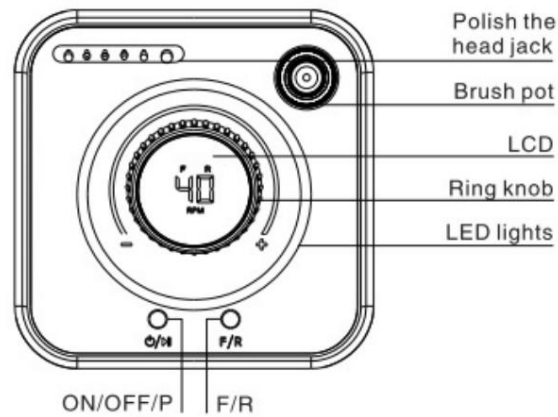
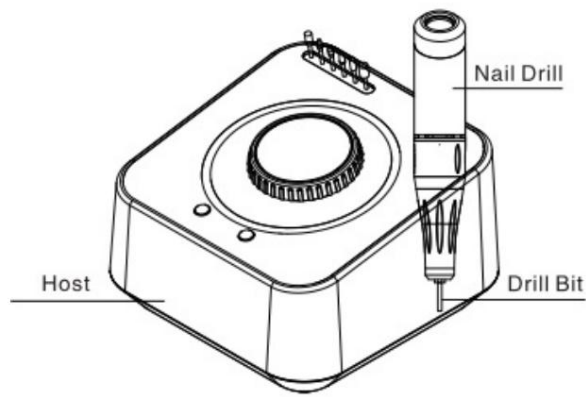
- [1 db JINYI UV-601 körömfúró](#)
- [2 termék bemutatása](#)
- [3 Használati utasítás](#)
- [4 Tartozéklista](#)
- [5 SPECIFIKÁCIÓ FOR](#)
- [6 Csiszolófej](#)
- [7 Működési diagram](#)
- [8 Certifikate](#)
- [9 Tisztítás és garancia](#)
- [10 dokumentum / Erőforrások](#)
 - [10.1 Hivatkozások](#)

JINYI

JINYI UV-601 körömfúró



termék bemutatása



Használati útmutató

A gomb leírása:

Nyomja meg hosszan a 2S kapcsolót a kapcsológombon, majd nyomja meg egyszer röviden a szüneteltetéshez. A képernyőn a „P” jelenik meg szünet közben. Indítsa újra a gépet a saját „memória funkciójával”, hogy visszaállítsa az utolsó művelet során használt sebességet. Az előre és hátra gomb az irány szabályozására szolgál, rövid megnyomásával az előre és hátra váltáshoz; az alapértelmezett előre forgatás be van kapcsolva;

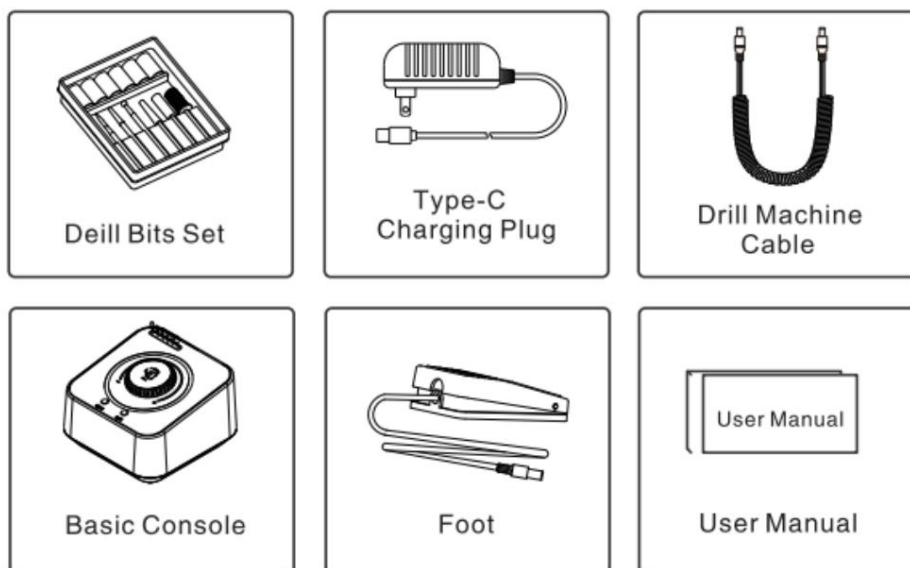
Fény leírása:

A „00” bekapcsolásakor a fény színe megváltozik és villog; Csiszolja az egyes fogaskerekek színét munka közben a váltás villogása; 1-10 zöld, 11-20 kék, 21-30 piros, 31-40 fokozatú fehér;

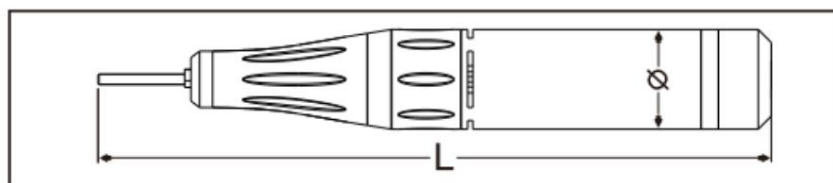
Utasítások lábbal: Nyomja

meg egyszer a hátramenethez, nyomja meg egyszer az előreváltáshoz, és hosszan nyomja meg a 3S szünethez.

Tartozékok listája

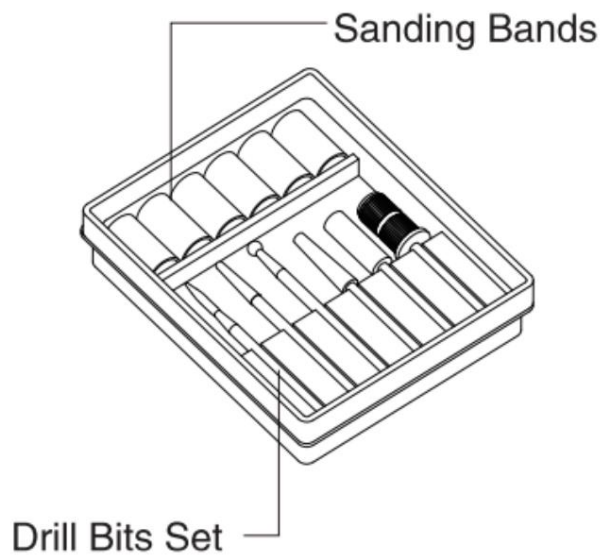


ELŐÍRÁS FOR

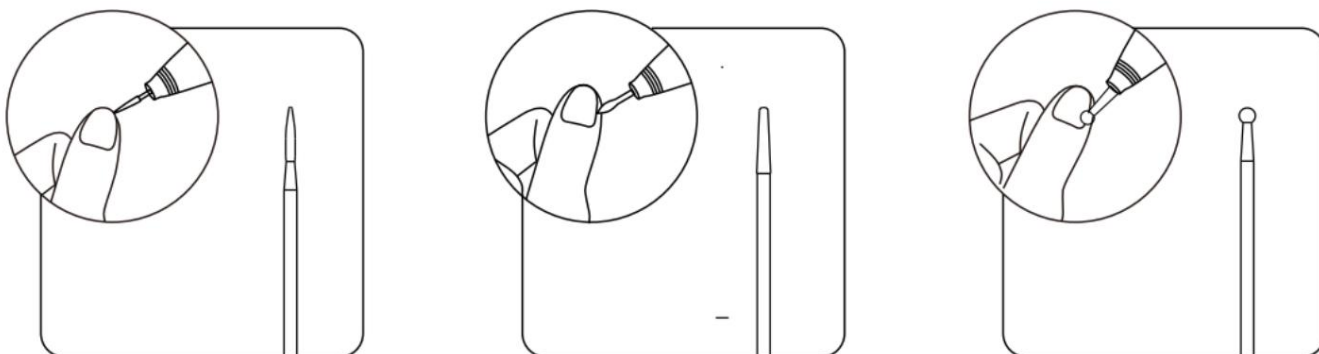


Size	L:145mmx φ 23mm
Model	UV-601
Input voltage	24V 2A
Motor voltage	18V
RPM	40000RPM
Power	48W
LED	R/G/B/W
Operation Environment	Humidity:10%~75% RH Temperature: -10~50°C

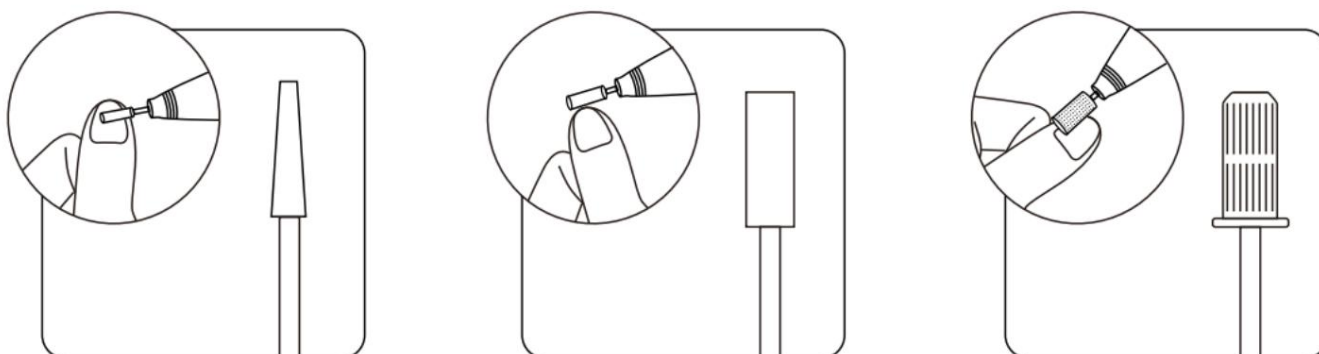
Csiszolófej



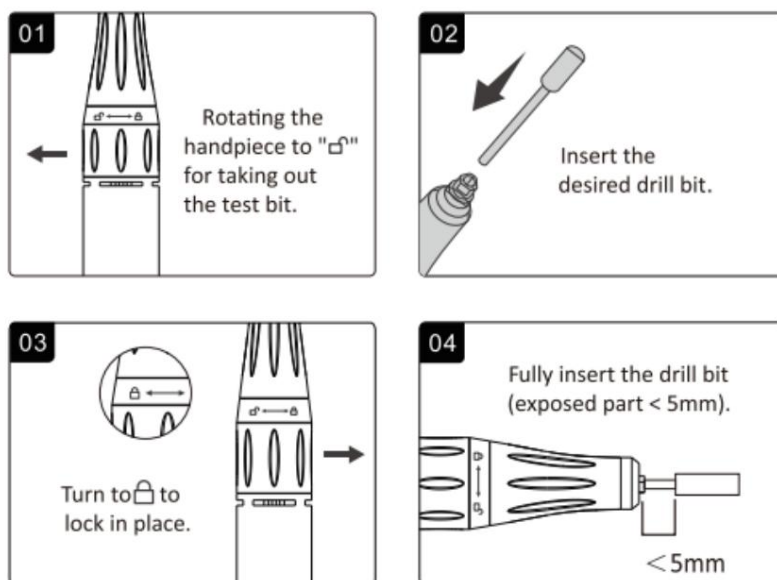
- Alkalmas a köröm belsejének eltávolítására. Elhalt bőr a kézen, az elhalt bőr a kézen, és polírozza le a maradványok a körömlakkban
- Alkalmas körömjávitásra, gél és körömlakk könnyű eltávolítására vastagabb tömítések faragott ragasztó stb.
- Alkalmas a köröm széleinek eltávolítására A köröm elhalt bőre és a körömhórony elhalt bőre.
a köröm belsejét is lakozzuk Maradék körömlakk



- Kis hengeres fej: Körömfelület kezelésére
- Nagy hengeres fej: Körömfelület kezeléséhez És zár
- Főorsó + homokgyűrű: Körömfelület eltávolítására és végzésére használják



Működési diagram





Certificate

Product name Nail drill

Product model UV-601

Date of manufacture See fuselage

Inspector  

Enterprise executive standard No Q/YW 001—2022

Tisztítás és garancia

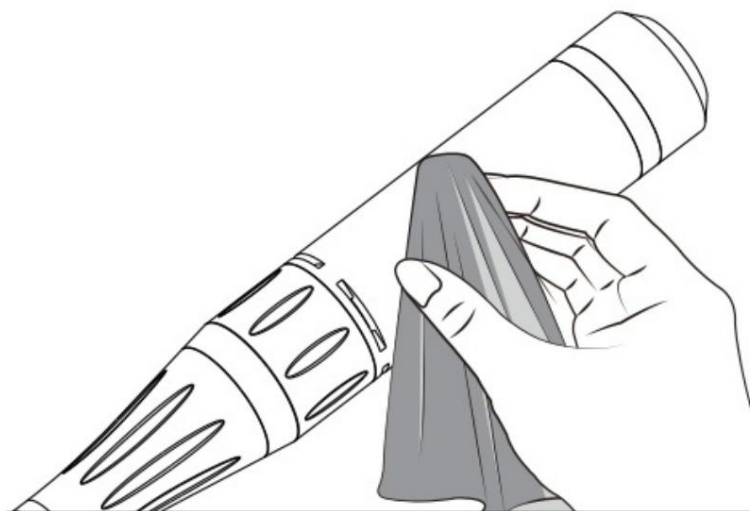
Tisztítás előtt győződjön meg arról, hogy a köszörűgép útja le van zárva. Ne működtesse elektromos árammal

Garancia leírása Értékesítés utáni szolgáltatás kötelezettségvállalása: Szigorúan összhangban a termékminőségi törvényével Kínai Népköztársaság Fogyasztói jogok és érdekek védelméről szóló törvény" értékesítés utáni szolgáltatások végrehajtása A szolgáltatás tartalma a következő:

1. A termék átvételétől számított 7 napon belül, ha a vevőszolgálat megerősíti, hogy a másodlagos értékesítési, visszaküldési és csereszolgáltatások végezhetők
2. A következő minőségi problémák a kézhezvételtől számított 15 napon belül jelentkeznek: a gép indítási hibája, hiányzó alkatrészek, kulcsfontosságú funkciók meghibásodása, súlyos külső sérülés vagy nem felhasználó által okozott sérülés, a központ eladása után ellenőrizni és megerősíteni, ingyenes Élvezze a frissítési szolgáltatást
3. Ha a termék minőségi problémája a termék átvételétől számított 365 napon belül jelentkezik, az a termék átvételét követően javítható. az értékesítés után a szervizközpont ellenőrizte és megerősítette;
4. A termék jogosulatlan szétszerelésére nem terjed ki a garancia;
5. A körömlakkozó elektronikus termék, nem gázolható vagy mosható, Ha a termék meghibásodik, nem tartalmazza a háromcsomagos karbantartási szolgáltatásban.

Tisztítási tippek:

Minden használat után tisztítsa meg a fúrót orvosi alkohollal. Rendszeresen tisztítsa meg a fúrószárat a por elkerülése érdekében, és tartsa a szögfúrót távol a fejét az éles tárgyaktól, hogy elkerülje a karcolásokat.



Dokumentumok / Források



[JINYI UV-601 körömfúró \[pdf\]](#) Felhasználói kézikönyv
YK-601, UV-601 körömfúró, UV-601, körömfúró, fúró

Hivatkozások

- [Használati utasítás](#)